

Technisches Datenblatt



Produktmerkmale

Hockerkocher Gas 9,5 kW

Modell	SAP -Code	00000803
F-1G	Eine Gruppe von Artikeln - Web	Herde

– Gerätetyp: Gasgerät



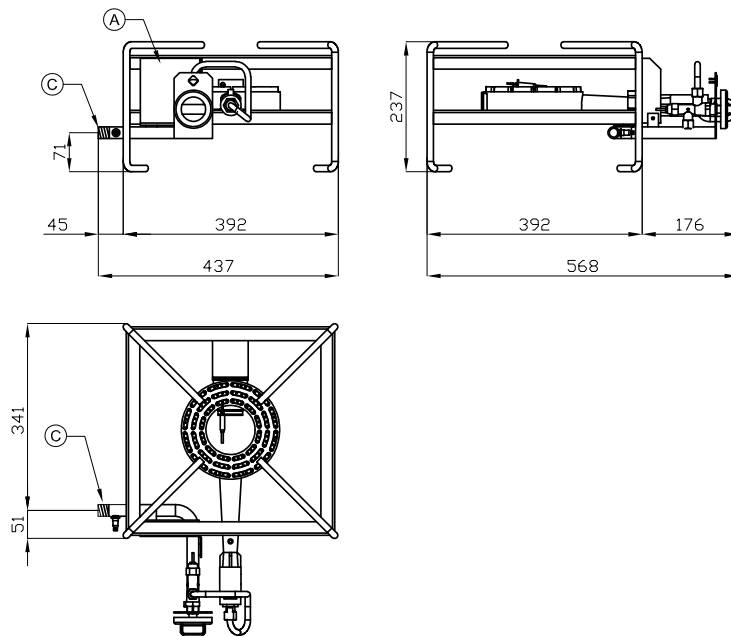
SAP -Code	00000803	Nettogewicht / kg]	10.00
Netzbreite [MM]	470	Gasleistungsaufnahme [KW]	9.500
Nettentiefe [MM]	570	Art des Gas	Erdgas, Propan Butan
Nettohöhe [MM]	225		

Technisches Datenblatt



Technische Zeichnung

Hockerkocher Gas 9,5 kW		
Modell	SAP -Code	00000803
F-1G	Eine Gruppe von Artikeln - Web	Herde



A	Data plate	C	Gas connection	ISO 7-1 1/2" M
---	------------	---	----------------	----------------

Hockerkocher Gas 9,5 kW

Modell	SAP -Code	00000803
F-1G	Eine Gruppe von Artikeln - Web	Herde

1

Nationärin

Nur Edelstahl, der für Lebensmittelkontakt verwendet wird

- Absolut Edelstahl und nichtmagnetisches Design widerstehen noch schwächere Säuren, die die Hygienestandards (HACCP) leichter zu füllen; Einfache Wartung und Reinigung

2

Power 9,5 kW

Hochleistung

- Wärmebehandlung

3

Düsen Propan Butan + Erdgasdüsen

Lieferung in Propan Butan + Erdgasdüsen

- Universelle Verwendung dank beider Verbindungsdüsen

Technisches Datenblatt



technische Parameter

Hockerkocher Gas 9,5 kW

Modell	SAP -Code	00000803
F-1G	Eine Gruppe von Artikeln - Web	Herde

1. SAP -Code:

00000803

2. Netzbreite [MM]:

470

3. Nettentiefe [MM]:

570

4. Nettohöhe [MM]:

225

5. Nettogewicht / kg]:

10.00

6. Bruttobreite [MM]:

630

7. Grobtiefe [MM]:

550

8. Bruttohöhe [MM]:

390

9. Bruttogewicht [kg]:

12.00

10. Gerätetyp:

Gasgerät

11. Konstruktionstyp des Geräts:

stationär

12. Gasleistungsaufnahme [KW]:

9.500

13. Art des Gas:

Erdgas, Propan Butan

14. Verstellbare Füße:

Nein

15. Anzahl der Brenner/heißen Teller:

1

16. Art der elektrischen Kochzonen:

rund

17. Anschluss an ein Kugelventil:

1/2